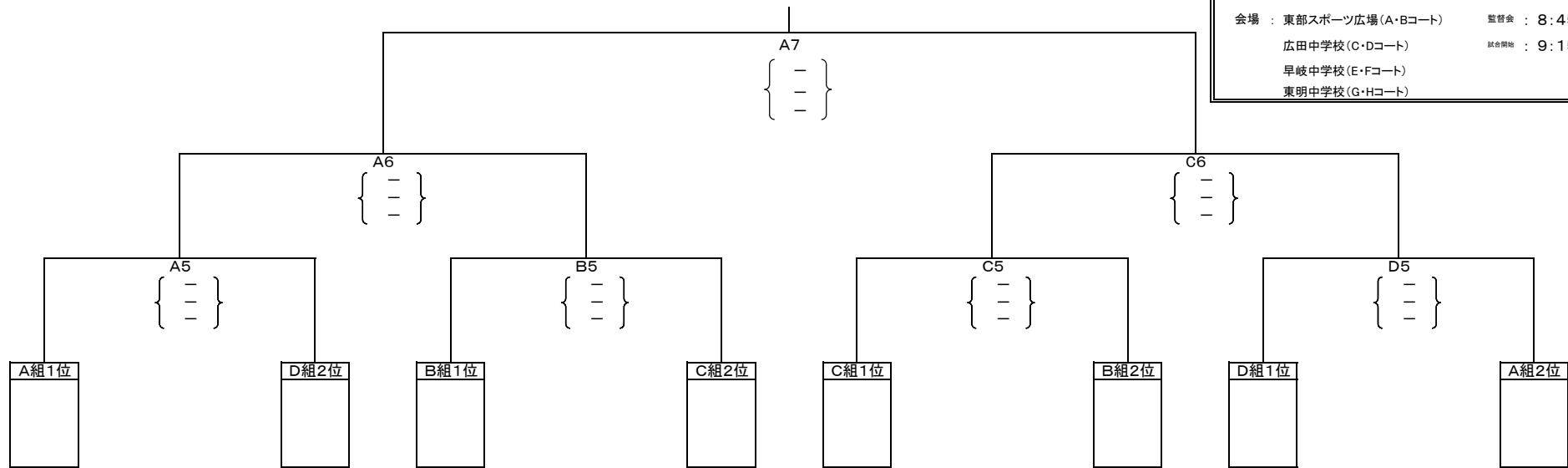


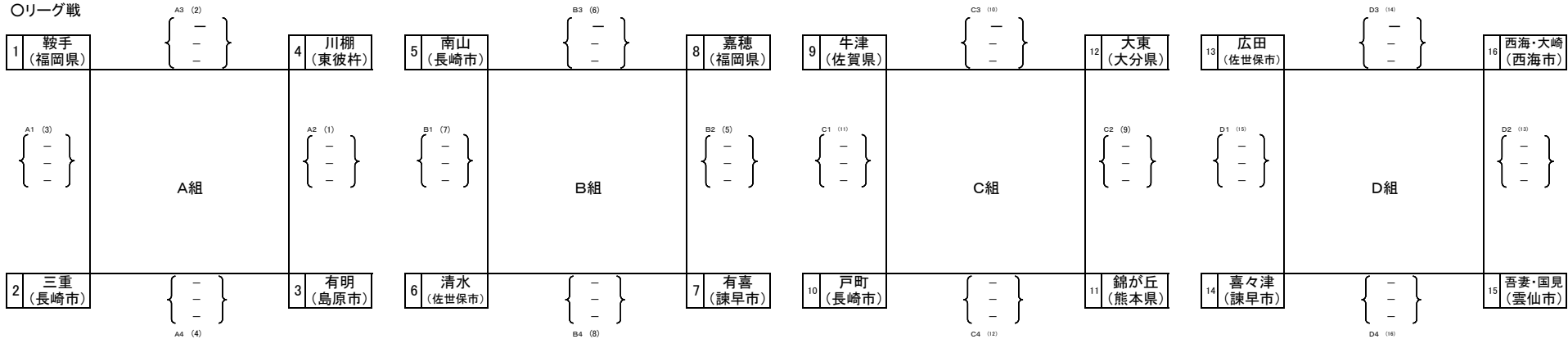
第31回 九十九島杯西九州男子中学生バレーボール大会決勝トーナメント戦[Aパート]組み合わせ

期日：令和6年9月8日(日)	開場：8:30
会場：東部スポーツ広場(A・Bコート)	監督会：8:45
広田中学校(C・Dコート)	試合開始：9:15
早岐中学校(E・Fコート)	
東明中学校(G・Hコート)	



※第5試合の補助員は、リーグ戦敗者のチームより半分ずつお願いします。第6試合以降は、敗者チームで補助員をお願いします。

○リーグ戦



※各組25点3セットマッチ[1・2セット目は25点打ち切り 3セット目のみ15点デユースあり]の総当たり戦を行う。

※試合は25点3セットマッチ(ただし、3セット目は15点マッチ[デユースあり])とする。

※順位は次のようにして決定する。

- ①勝率 ②直接対決 ③セット率 ④得点率 ⑤抽選

※第5試合以降は練習試合会場とします。

※WTO(給水タイム)を13点で設定する。(ただし3セット目は設定しない。)